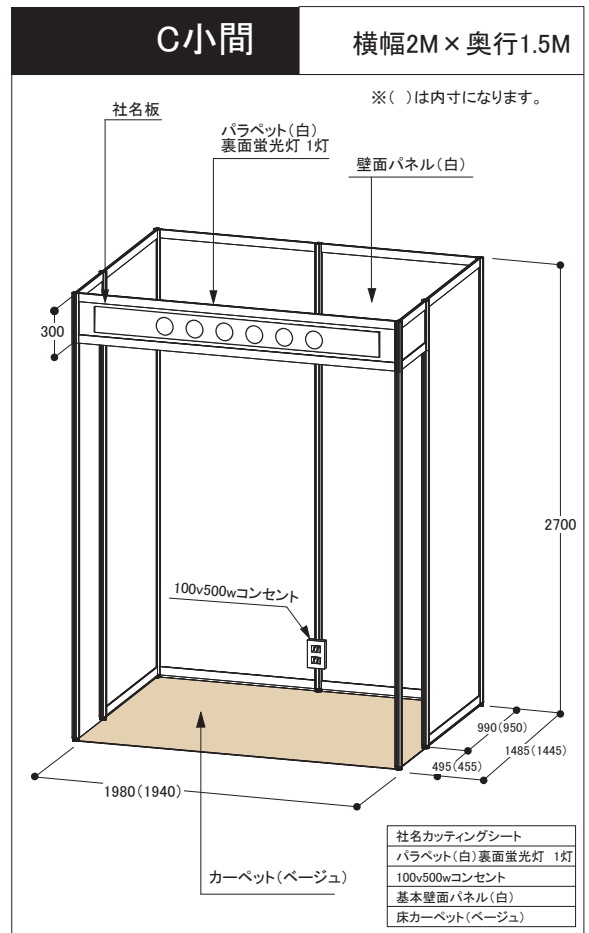
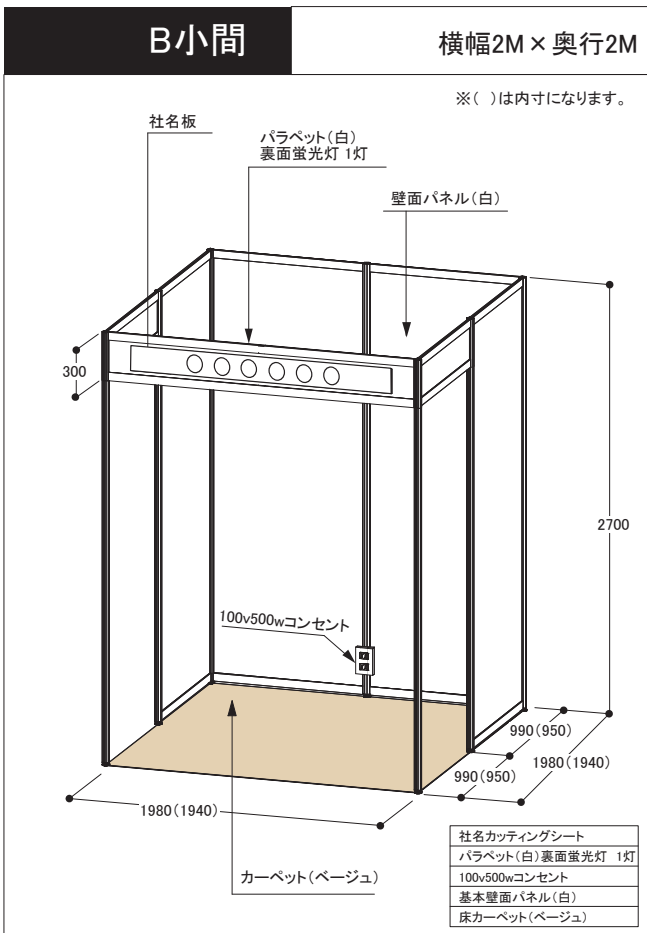
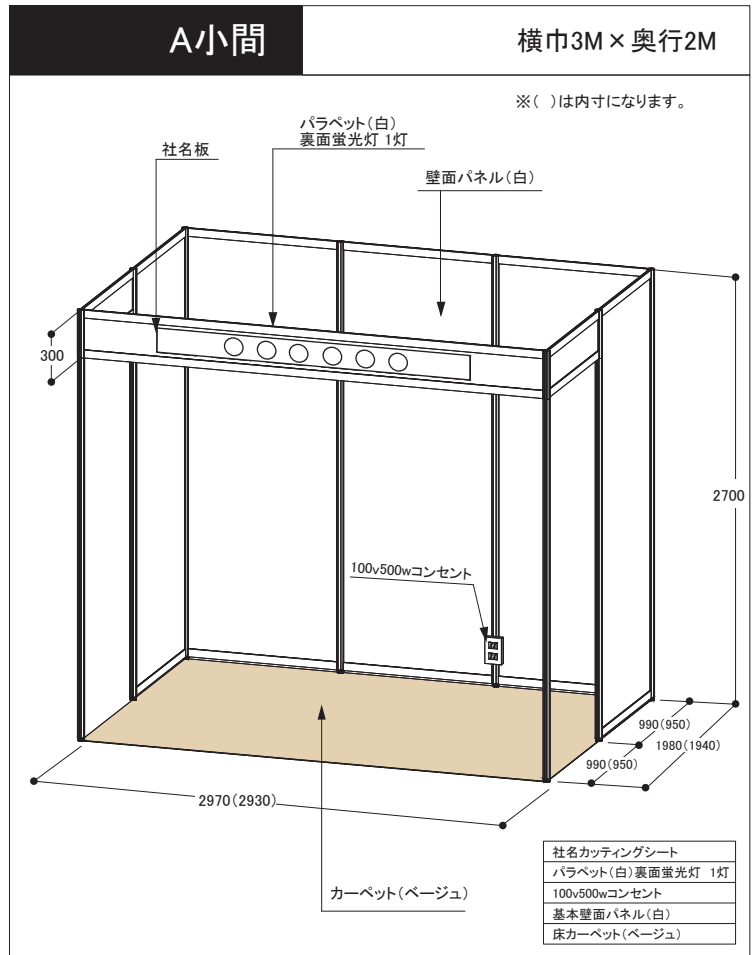


第60回日本核医学会学術総会  
 第40回日本核医学技術学会総会学術大会  
 会期:2020年11月12日(木)~14日(土)  
 会場:神戸国際展示場 1号館

併設展示会

基礎小間仕様図

※基礎小間の高さ2,700mmです。



# 第60回日本核医学会学術総会

# 併設展示会

## 第40回日本核医学技術学会総会学術大会

会期：2020年11月12日(木)～14日(土)

会場：神戸国際展示場 1号館

### 基礎小間仕様図

※基礎小間の高さ2,700mmです。

