

オプション備品のご案内

※下記の金額には消費税が含まれておりません。

1. パイプ椅子



¥600

2. テーブル



a.W1800×D450×H700 ¥3,500
b.W1800×D600×H700 ¥3,500
c.W1800×D900×H700 ¥3,500

3. 受付カウンター



a.W1000×D500×H900 ¥6,500
b.W1400×D500×H900 ¥6,500
c.W2000×D500×H900 ¥6,500

4. カウンターチェア



¥5,500

5. カタログスタンド 10段



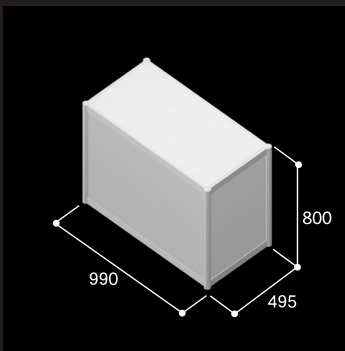
¥5,500

6. 貴名受



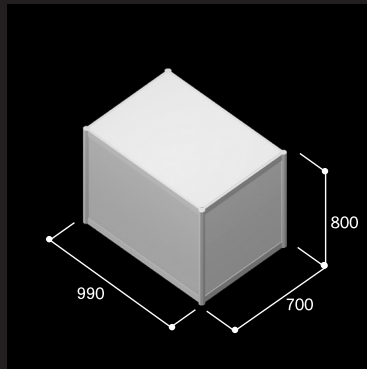
¥2,000

07. 展示台 A



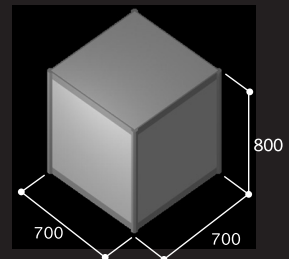
※重量制限 50kg まで ¥13,000

08. 展示台 B



※重量制限 50kg まで ¥14,000

09. 展示台 C



※重量制限 50kg まで ¥14,000

核医学会 オプション備品申込書

会社名		提出期限
住所 〒		
		2018年10月26日
TEL	FAX	小間番号
部署	担当者名 (印)	

No.	品名	数量	単価	金額
合計金額			¥	

レイアウト記入

お問い合わせ・お申し込み先



株式会社スリービー 〒113-0033 東京都文京区本郷 3-6-9 エルデ本郷館 5F
 営業時間 ▶ 9:30~18:00 (土・日・祝休み)
 TEL ▶ 03-5805-1055 FAX ▶ 03-5805-1058
 担当 ▶ 早川 hayakawa@threeb.co.jp 稲村 inamura@threeb.co.jp