

平成 29年 5月 吉日
画医工総展発第 29-1号

各 位

一般社団法人日本画像医療システム工業会
展 示 委 員 会

第 57 回日本核医学会学術総会並びに
第 37 回日本核医学技術学会総会学術大会
併設展示会 出展募集案内

拝啓、貴社益々ご清祥の段 お慶び申し上げます。

さて、第 57 回日本核医学会学術総会並びに第 37 回日本核医学技術学会総会学術大会 が下記合同開催されるに当たり、当工業会運営の併設展示会を下記の日程で開催致しますのでご案内申し上げます。

機器展示出展希望各位は、下記募集要項をご精読の上、添付の申込書によりお申込みくださいますよう、よろしくお願い申し上げます。

記

- ・メインテーマ : 「核医学の明るい未来に向けて」
- ・ 第 57 回日本核医学会学術総会
 - 会 長 : 井上 登美夫 (横浜市立大学大学院 放射線医学)
 - 会 場 : パシフィコ横浜
〒220-0012 神奈川県横浜市西区みなとみらい 1-1-1
<http://www.pacifico.co.jp/>
 - 会 期 : 平成 29 年 10 月 5 日 (木) ~ 7 日 (土)
- ・ 第 37 回日本核医学技術学会総会学術大会
 - 大会長 : 渡邊 浩 (横浜労災病院 中央放射線部)
 - 会 場 : パシフィコ横浜
 - 会 期 : 平成 29 年 10 月 5 日 (木) ~ 7 日 (土)
- ・ 同時開催 第 12 回アジア・オセアニア核医学会学術会議
第 7 回アジア核医学技術学会国際会議
- ・ 併設展示会
 - 会 場 : パシフィコ横浜 展示ホール A
<http://www.pacifico.co.jp/visitor/floorguide/exhibition/tabid/205/Default.aspx>
 - 会 期 : 平成 29 年 10 月 5 日 (木) 9:30 開会式 ~ 17:00
6 日 (金) 9:00 ~ 17:00
7 日 (土) 9:00 ~ 12:00
 - 開場時間 : 10 月 5 日、6 日、7 日とも 8 時 30 分 (予定)

・ 出 展 料 (消費税込)

(1) スペース小間	JIRA 会員	46,300 円/㎡
	非会員	57,900 円/㎡

面積は 70 ㎡、50 ㎡、40 ㎡及び 20 ㎡に限定とし、高さの上限は 3.0m とします。

(2) 基礎装飾付小間 全てシステムパネルを使用します。
別紙図面を参照して下さい。

① A小間 (6 ㎡) : 間口約 3.0m × 奥行約 2.0m × 高さ 2.7m	JIRA 会員	462,900 円/小間
	非会員	658,300 円/小間
② B小間 (4 ㎡) : 間口約 2.0m × 奥行約 2.0m × 高さ 2.7m	JIRA 会員	324,000 円/小間
	非会員	462,900 円/小間
③ C小間 (3 ㎡) : 間口約 2.0m × 奥行約 1.5m × 高さ 2.7m	JIRA 会員	216,000 円/小間
	非会員	307,800 円/小間

※ C小間は従来は奥行が 1.0m ですが、ほとんどの小間で展示品や説明員が通路にはみ出し、通行の妨げとなる場合が多いため、奥行を 1.5m へ拡大しました。面積は 1.5 倍となりますが、出展料は割安に設定しましたので、ご了承くださいるようお願い致します。

*注：申込数が出展予定小間数を上回った場合は、会員優先とし、過去の実績等を勘案のうえ出展小間数を決定させていただきますのでお含みおき下さい。

・ 角小間加算料金 (消費税込)

(1) スペース小間は、1 コーナーにつき	JIRA 会員	20,600 円
	非会員	30,900 円
(2) 基礎装飾付 A小間及び B小間は、1 コーナーにつき	JIRA 会員	10,300 円
	非会員	14,400 円
(3) 基礎装飾付 C小間は、1 コーナーにつき	JIRA 会員	8,300 円
	非会員	12,400 円

・ 関連医学会・医療研究施設用出展コーナーについて

J S N M の開催趣旨に則った関連医学会・医療研究施設に限定した出展コーナーを有料にて設けております。

- (1) 小間の大きさは、間口約 2.0m × 奥行約 1.0m、電源コンセント (500w)、組織名表示板、机 (奥行 45cm)、椅子 2 脚を用意します。
- (2) 展示料は ¥108,000 円 (8% 税込) です。

(3) 設置場所は専用コーナーとなります。(詳細はお問い合わせください)

(4) 開催趣旨に添わない場合、出展をお断わりさせて頂くことがありますのでご了承ください。

- 出展申込締切日：平成 29 年 7 月 3 日(月)迄に別紙申込書で郵便又は E-mail でお申込み下さい。(申込先は最終ページをご覧ください)

- 出展料振込締切日：

平成 29 年 8 月 7 日(月)付で最終小間決定通知と出展請求書を送付致しますので、8 月 28 日(月)迄に下記銀行に振込みをお願い致します。なお、振込手数料は出展社様にてご負担をお願い致します。

- 出展料振込先：三井住友銀行 上野支店 普通預金 No 6500803
口座名：一般社団法人日本画像医療システム工業会

- 出展申込後の取消について：

自己都合による展示申込みの取り消しや、小間数を減らした場合は、取消料として次の金額を請求させていただきます。

- ① 平成 29 年 7 月 4 日～ 7 月 31 日 既定展示料の 20%
- ② 平成 29 年 8 月 1 日～ 8 月 28 日 既定展示料の 50%
- ③ 平成 29 年 8 月 29 日以降 既定展示料全額

- 小間の仕様・設備等：

- (1) スペース渡しの面積は 70 m²、50 m²、40 m²及び 20 m²に限定致します。
- (2) A, B, C 小間は基礎装飾付とし、背面・側面(袖壁)にシステムパネルを使用し、社名・蛍光灯、袖壁、床面カーペットが付きます。別紙図面を参照して下さい。
- (3) 電気の一次幹線工事費及び電力料は、各小間の使用電力量により、別途ご負担いただきます。増設電源の必要ある場合、増設工事費も同様の扱いと致します。
- (4) 申込み締切りの結果、種々問題あると思われる場合は展示委員会において検討の上、一部変更をさせていただくことがあります。

- 床の耐荷重：5,000kg/m² (ただしピット上は1,000kg/m²)

- 搬入・搬出日：

- (1) 搬入・調整 10 月 3 日(火) 9:00 ～ (予定)
(10 月 4 日は 18 時から場内清掃を行う予定)
- (2) 撤去・搬出 10 月 7 日(土) 12:30 ～ 17:00 (予定) (当日に全て搬出)
- (3) 搬入出の詳細は別途、出展社にお知らせ致します。

・ 展示説明会・小間割抽選会は行いません。

小間割は展示委員会にて抽選で決めさせていただきます。

・ 提出書類：出展の決定した展示会社には、機器展示実施要項及び関係提出書類を
8月7日（月）付けで送付致します。

提出書類は、8月28日（水）までに展示事務局へE-mailで送付して下さい。

・ 自然災害等発生による展示会中止についての対応

自然災害等発生により主催者が展示会開催を困難と判断した場合には、中止 時期に
おける状況を勘案した必要経費を差し引いて、出展料を返却させていただきます。

・ その他： (1) 展示会開会式を10月5日（木）9時30分から行います。
 (2) 展示会場は禁煙です。

・ 出展申込先及び展示に関する問合せ先：

一般社団法人日本画像医療システム工業会（JIRA）展示事務局

担当 森 雅嗣、馬場 朋子

〒112-0004 東京都文京区後楽 2-2-23

住友不動産飯田橋ビル 2号館 6F

E-mail: exhibit@jira-net.or.jp

TEL 03-3816-3450

以上

※ 期日一覧（再掲）

- | | |
|------------|---|
| ① 7月3日（月） | ・ 出展申込締切 |
| ② 8月7日（月） | ・ 小間決定通知書送付
・ 出展料請求書送付
・ 機器展示実施要項及び関係提出書類送付 |
| ③ 8月28日（月） | ・ 関係書類提出期限
・ 出展料振込期限 |

第57回日本核医学会学術総会

併設展示会

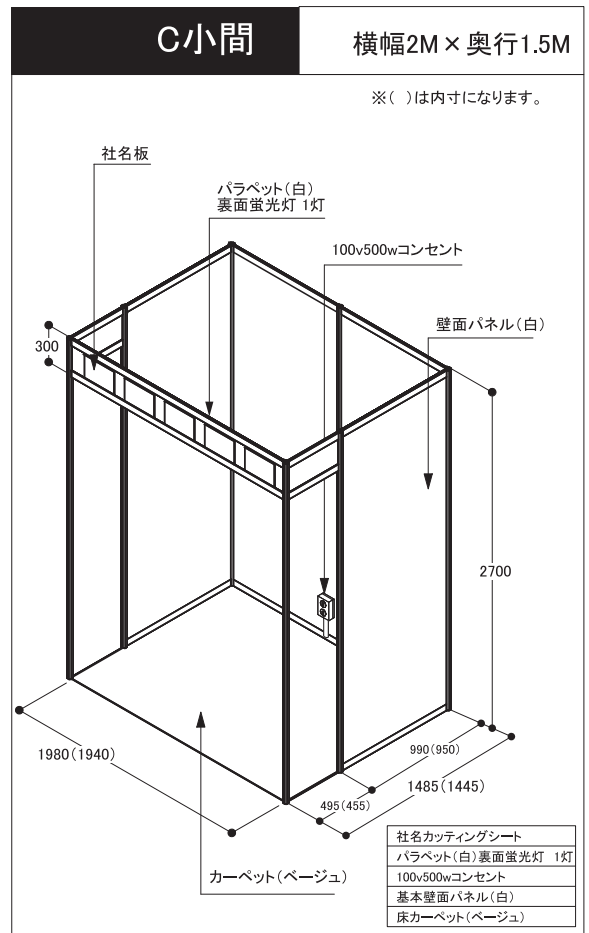
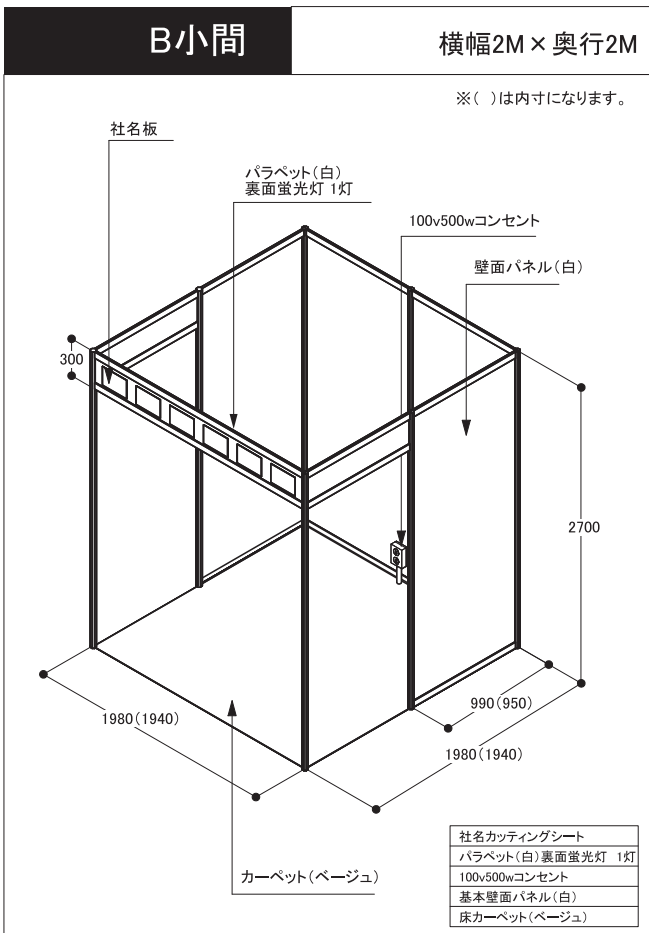
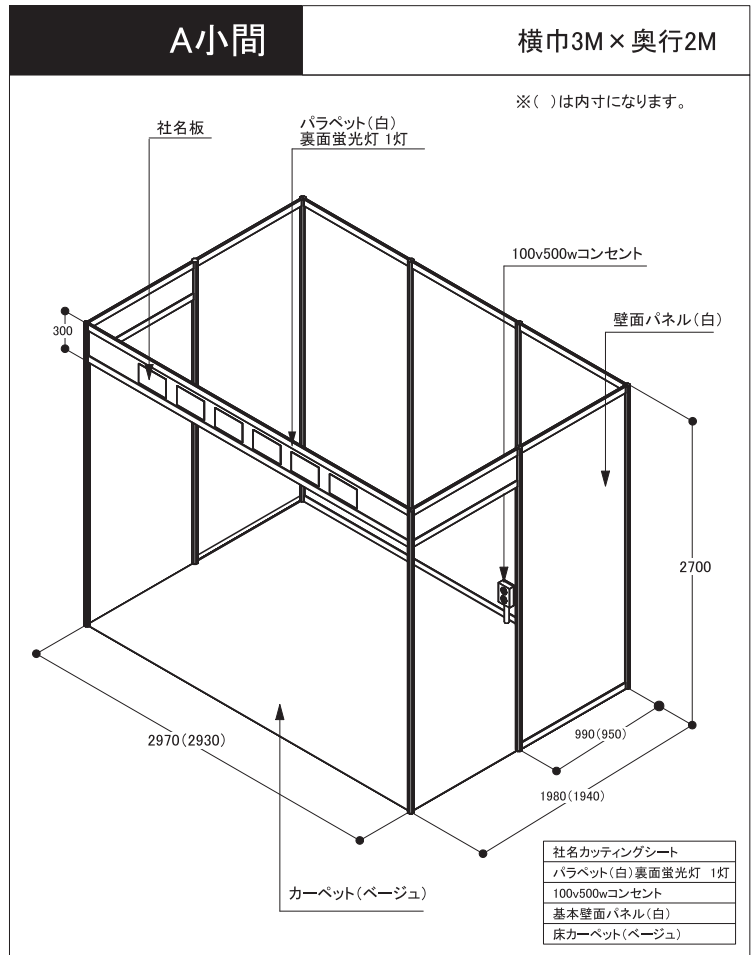
第37回日本核医学技術学会総会学術大会

第12回アジア・オセアニア核医学会学術会議

第7回アジア核医学技術学会国際会議

基礎小間仕様図

※基礎小間の高さ2700mmです。



第57回日本核医学会学術総会

併設展示会

第37回日本核医学技術学会総会学術大会

第12回アジア・オセアニア核医学会学術会議

第7回アジア核医学技術学会国際会議

基礎小間仕様図

※基礎小間の高さ2700mmです。

