

医用X線装置通則 JIS Z 4701 - 1997 ガイド

(社)日本画像医療システム工業会

QA委員会

まえがき

JIS Z 4701「医用X線装置通則」は、1972年に医用X線装置の親規格として制定され、'75、'77、'88年及び'97年と改正されて来ました。主な改正趣旨は、放射線防護の国際勧告、X線防護の国際規格及び医用機器電気安全の国際規格を取り入れて、日本工業規格を国際化することにありました。

即ち、ICRP'77年勧告、「国際放射線防護委員会 Pub.26」

IEC-60601-1(Amendment 1,'91 / Ad.2,'95)「医用電気機器の安全総則」

IEC-60601-1-3 ('94)「診断用X線装置のX線防護規準」等であります。

一方、製造業者のための薬事法(昭和35年法律第145号)に基づく製造承認に係わる、技術基準「医療用X線装置基準」が(昭和51年)厚生省告示第238号として公布されこれは、その後「医用X線装置承認基準」(平成4年)とし薬機第149号通知で事実上見直しされました。

本来、JIS規格は、製造業者のための技術標準として定めるものであり、薬事法も基本的には製造業者を規制する法律でした。しかし、昨今の規制緩和政策の一環で薬事法の技術基準も廃止される方向となりました。

「薬事法施行規則の一部を改正する省令の施行等について」厚生省医薬安全局長から、平成10年3月30日付医薬発318号で通知され、“JIS”規格が上記基準に代わるものとして従来より重要度が増した形で加えられてきました。

平成7年7月1日施行の「改正薬事法」(“医療施設での保守点検”)及び通称“PL法”「製造物責任法」の発効で、安全規格や品質規格への対応、参照利用されるユーザー層はJIS規格に馴染みの深い製造業者だけでなく、医療用具修理業(責任技術者)や、「改正医療法」(平成5年4月施行)で認められた“医療施設での保守点検の外部委託”業務もあり、今後は医療施設管理関係(医療用具使用者)層へと一層の広がりを見せるでしょう。

しかしながら、最近の関連工業規格作成には“国際的規格との整合化”への配慮等、その審議過程で従来の“国内指向の規格”作成とは比較にならないほどの手数がかかり、業務上関係するJIS規格を参照される幅広い読者に対して、正確さを欠かずにそのポイントをわかりやすく伝えるというニーズには対応できているとは言えません。

QA委員会は最近の関連主要工業規格の理解と利用促進を図るために、上記のようなニーズに対応する一つの方向を考えるきっかけとして本ガイドを次の方針にしたがって企画し、作成しました。

1. 規格中で“～規格～項参照”と記載されているところを直接その内容の併載とし、参照の便に配慮しました。
2. 関連の“図や表”をできる限りこれを参照する文の近くに配しました。
3. 規格中で分かりにくい規格文にはできる限り図示し、理解を助ける図表や定義語等語句の説明も併載しました。
但し、頁の増加を防ぐため、一般定形規定文や、比較的重要度の低いと考えられる項目や、特に抜き出さなくとも容易に理解できる項目、記述などは、極力省略しましたので、詳細は必ず当該JIS規格原文にて再確認して下さい。
4. 本ガイドをより有用なものにブラッシュアップしたく、読者各位からの種々のご意見、アドバイスを頂き、定期的な改訂と、他の主要関連JISの同様なガイドの作成を“シリーズ”として予定しております。

本資料がJIRA会員各位の理解の手助けになれば幸いです。

1998年10月

(社)日本医療画像システム工業会(JIRA)

QA委員会 委員長 幾瀬 純一

目次

目次	1, 2	8.1.1 歯科用 X 線装置の管電圧範囲の制限	7
1. 適用範囲		8.1.2 X 線装置の半価層	
2. 用語の定義	3	8.1.3 X 線管装置のろ過	7
3. X 線装置の分類及び構成	4	8.1.4 X 線源装置のろ過	
3.1 医用 X 線装置の分類		8.1.5 X 線装置のろ過	7
3.2 X 線装置の構成	4	8.1.6 フィルタの性質の表示	
4. 環境条件及び電源	4	8.2 X 線ビーム範囲の制限及び表示	8
4.1 環境条件		8.2.1 X 線管の外装	
4.2 電源設備		8.2.2 利用ビームの制限	
4.3 接地設備	4	8.2.3 焦点外 X 線の制限	8
4.4 冷却水		8.2.4 X 線装置の X 線ビーム制限	8
5. 電撃に対する保護	4	8.2.5 X 線装置における表示	
5.1 保護の形式による分類	4	8.2.6 取扱説明書への記載	
5.2 保護の程度による分類	4	8.2.7 光照射野表示器による表示	8
5.3 単一故障状態	4	8.2.8 記号又は符号表示及び文字表示の精度	8
5.4 連続漏れ電流の許容値	5	8.2.9 光照射野表示器による表示の精度	8
5.5 保護手段	5	8.3 X 線照射野と受像面との関係	8
5.5.1 外装及び保護カバー		8.3.1 基準軸の位置決め	
5.5.2 高電圧部分の保護	5	8.3.2 焦点受像器間距離	8
5.5.3 電源部、その他の低圧回路の保護	5	8.3.3 透視における X 線ビームの放射	8
5.5.4 装着部の電气的分離		8.3.4 X 線照射野と受像面との一致	9
5.5.5 残留電荷	5	8.4 漏れ X 線	10
5.6 保護接地	6	8.4.1 X 線源装置の支持	
5.7 絶縁及び耐電圧		8.4.2 漏れ線量算定基準負荷条件	
5.7.1 絶縁		8.4.3 負荷状態における漏れ X 線	10
5.7.2 耐電圧		8.4.4 電圧調整のための負荷中の漏れ X 線	10
6. 機械的危険に対する保護	7	8.4.5 負荷状態にないときの漏れ X 線	10
6.1 外装及び保護カバー		8.5 焦点皮膚間距離	10
6.2 患者の支持及び固定	7	8.5.1 透視時の焦点皮膚間距離	10
6.3 手で保持する部分		8.5.2 撮影時の焦点皮膚間距離	11
6.4 携帯形及び移動形機器	7	8.5.3 附属文書への記載	11
6.5 動く部分	7	8.6 X 線ビームの減弱	11
6.6 表面、角及び縁		8.6.1 X 線ビーム中の物体による減弱	11
6.7 安定性		8.6.2 附属文書への記載	11
6.8 グリップ及び取っ手		8.7 一次防護遮へい体	11
6.9 飛散物		8.8 迷 X 線に対する防護	12
6.10 懸垂重量		8.8.1 距離による防護	12
7. その他の危険に対する保護		8.8.2 防護区域からの放射制御	12
7.1 可燃性麻酔ガスの点火に対する保護		8.8.3 占居有意区域	13
7.2 過度の温度に対する保護		8.8.4 迷 X 線に関する占居有意区域	14
7.3 防火に対する保護		8.8.5 手動の操作器及び制御装置	14
7.4 あふれ、こぼれ、漏れ、湿気、液体の浸入、清掃及び消毒に対する保護		8.9 X 線管以外の電子管から放射する X 線	
7.5 圧力容器及び圧力を受ける部分に対する保護		9. 構造上の要求事項	
7.6 電源の遮断に対する保護		9.1 部品及び組立一般	
7.7 危険な出力に対する保護		9.1.1 部品の定格及び固定	
8. 不要又は過度の X 線に対する防護	7	9.1.2 電气的接続及び配管	
8.1 線質	7	9.1.3 コンデンサの接続	

9.1.4	保護装置		11.5.5	光照射野表示器の表示精度試験	
9.1.5	温度及び過負荷制御器		11.5.6	X線照射野と受像面との一致の試験	
9.1.6	内部電源		11.5.7	負荷状態における漏れX線試験	
9.1.7	表示器		11.5.8	管電圧調整時における負荷中の漏れ X線試験	
9.1.8	制御器の操作部分		11.5.9	負荷状態でないときの漏れX線試験	
9.1.9	コード付手持制御器及び足踏制御器		11.5.10	減弱当量の試験	15
9.2	電源部の部品及び配置		11.5.11	剰余X線の減弱の試験	
9.2.1	電源(商用)からの切離し		11.5.12	一次防護遮へい体の 減弱当量の試験	15
9.2.2	電源接続器及び電源プラグ		11.5.13	迷X線の試験	15
9.2.3	電源コード		11.5.14	X線管以外の電子管から放射される 漏れX線の試験	
9.2.4	電源コードの接続		12.表示		16
9.2.5	電源端子盤		12.1	一般	16
9.2.6	ヒューズ及び管電流開放器		12.2	機器の外側の表示	16
9.2.7	電磁波障害防止		12.3	機器内部の表示	16
9.2.8	電源部の配線		12.4	制御器、計測器などの表示	16
9.3	電源変圧器		12.5	導線の絶縁被覆	
9.4	沿面距離及び空間距離		12.6	表示光及び押しボタン	16
9.5	保護接地端子および保護接地線		13.附属文書		16
9.6	構造及び配置		13.1	一般	
9.6.1	内部配線		13.2	取扱説明書	16
9.6.2	絶縁		13.3	取扱説明書の安全に関する記載	17
9.6.3	過大な電流及び電圧に対する保護		13.3.1	安全に関する事項の表現法	17
9.6.4	油容器		13.3.2	項目、目次などの記載順序	17
10	異常作動及び故障状態	14	13.3.3	警告語の記載要領	17
11	試験	14	13.3.4	定期点検の必要性などの記載要領	
11.1	試験条件	14	13.4	取扱説明書に記載する必要がある事項	
11.1.1	一般		附表1	医療用具の一般的名称	18
11.1.2	試験の実施条件		*太字は掲載した項目を示します。 *本文中の図表の番号は引用したJIS規格のまま変更していないため、不連続の番号及び同じ番号を使用しているものがあります。		
11.1.3	試験用電源				
11.1.4	湿度前処理				
11.1.5	試験用計測器				
11.1.6	試験用計測器の校正				
11.2	電撃に対する保護の試験	14			
11.2.1	保護接地抵抗の測定				
11.2.2	連続漏れ電流の測定				
11.2.3	接地漏れ電流の測定				
11.2.4	外装漏れ電流の測定				
11.2.5	患者漏れ電流の測定				
11.2.6	耐電圧試験				
11.3	機械的危険に対する保護の試験				
11.3.1	外装及び保護カバー				
11.3.2	患者の支持及び固定				
11.3.3	動く部分				
11.4	その他の危険に対する保護の試験				
11.4.1	温度				
11.4.2	液体の浸入				
11.5	不要又は過度のX線に対する保護 の試験	15			
11.5.1	除去不可能な物体によるろ過の試験				
11.5.2	付加フィルタ及び物体の試験	15			
11.5.3	半価層の試験				
11.5.4	光照射野表示器の照度試験				

2.用語の定義

- **X線源装置** 少なくとも照射野限定器を取り付けたX線管装置又は一体形X線発生装置。
- **漏れ線量算定基準負荷条件** X線管装置及びX線源装置の公称最高管電圧における1h当たりの、漏れX線量を算定する場合の基準となるX線負荷条件。
- **X線照射野の境界** X線照射領域を四分割し、各々のほぼ中央における空気カーマ率の平均値を求め、空気カーマ率が平均値の25%になる点の軌跡。

• **X線照射野の大きさ** **基準軸**と直角な平面上で、基準軸との交点を含み、X線管軸と平行な直線(X軸)及びこれと直交する直線(Y軸)で切り取られるX線照射野の境界のX軸上及びY軸上での長さで決まる大きさ。

参考 医用X線管装置
JIS Z 4704-1994
図21, 22 右図。

図21 照射野測定配置図()

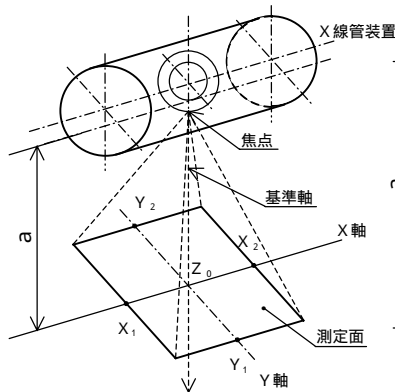
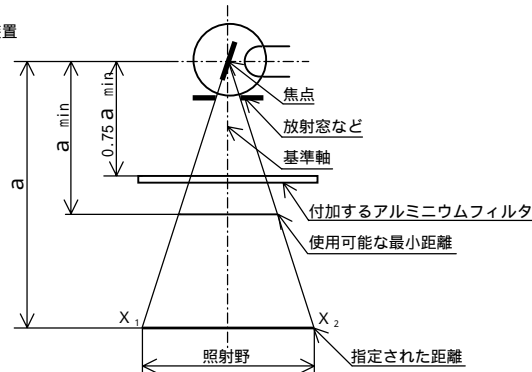


図22 照射野測定配置図()



• **受像面** X線パターンを適切なときに受けるように構成し、X線パターンが含む情報を表示又は蓄積するための適切な処理手段を同時にもつ部分。この定義に従って視野が選択可能なX線イメージンスファイア管の場合、X線パターンを電子的に処理している視野を受像面とする。

• **X線イメージンスファイア管の受像器面** 選択可能な最大の受像面を含む平面。したがって、焦点受像器間距離は、視野の選択によって変化しないものとする。

• **装着部** (JIS T 0601-1:1999)

正常な使用において、次のどれかに該当する機器の部分。

- その機能を遂行するために、患者を機器と物理的に接触する必要がある。
- 患者と接触する可能性がある。
- 患者が触れる必要がある。

• **B形装着部** (JIS T 0601-1:1999)

特に許容漏れ電流について、電撃に対する保護を備えるためにこの規格に規定した要求事項に適合し、かつ、右図を表示した装着部。

備考 B形装着部は、心臓への直接使用には適しない。

• **BF形装着部** (JIS T 0601-1:1999)

B形装着部によって備える保護より高い程度の電撃に対する保護を備えるためにこの規格に規定した要求事項に適合し、かつ、右図を表示したF形装着部。

備考 BF形装着部は、心臓への直接使用には適しない。

• **CF形装着部** (JIS T 0601-1:1999)

BF形装着部によって備える保護より高い程度の電撃に対する保護を備えるためにこの規格に規定した要求事項に適合し、かつ、右図を表示したF形装着部。

• **F形絶縁(浮いた)装着部(以下、F形装着部という。)**

(JIS T 0601-1:1999)

外部からの意図しない電圧が患者に加わり、それによってその電圧が装着部と大地との間に加わった場合、単一故障状態において許容される患者漏れ電流より大きい電流が流れない程度に、機器の他の部分から絶縁された装着部。

F形装着部は、BF形装着部又はCF形装着部のどちらかである。

• **デッドマン形制御(デッドマンスイッチ)**(JIS Z 4703-1995)

操作器に人が力を加えている間だけその回路を作動状態に保ち、人がその力を取り除けば直ちに回路が自動的に復帰する開閉回路の制御方式(スイッチ)。

• **迷X線** (JIS Z 4005-1991より)

X線について、問題としている指定したX線ビームのX線は除き、その剰余X線を含めたすべてのX線。

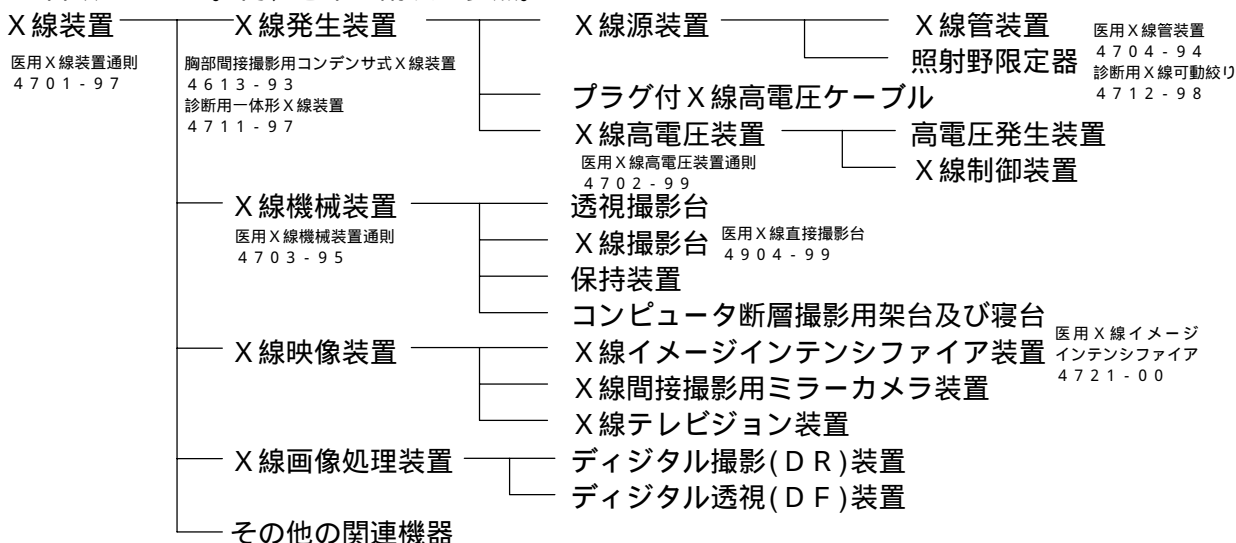


- **占居有意区域** (J I S Z 4 0 0 5 - 1 9 9 1)
X 線装置に関し、防護区域以外の監視区域内の指定の境界をもつ区域。照射中、人がそこを占居する必要があると推定されるので重要である。
- **形式試験** (J I S T 1 0 1 1 - 1 9 8 8 より)
ある機種を代表するサンプルについて、規格に示されたすべての条項を満足しているかどうかを判定するために (製造工場で) 行う試験。

3. X 線装置の分類及び構成

3.2 X 線装置の構成

診断用 X 線装置、歯科用 X 線装置、医用 X 線 C T 装置、診断用核医学装置、超音波画像診断装置、磁気共鳴画像診断装置等機器の一般的名称は平成 7 年 1 1 月 薬発第 1 0 0 8 号 平成 1 0 年 3 月 3 0 日改正による。尚、巻末の附表 1 参照。



4. 環境条件及び電源

4.3 接地設備

(1) 設備の接地端子は、電気設備に関する技術基準を定める省令(平成 9 年 3 月 2 7 日通産省令第 5 7 号)に定める D 種接地工事 (接地抵抗 1 0 0) (ただし、4 0 0 V 系は、C 種接地工事 (接地抵抗 1 0)) による接地線に確実に接地されていること。この接地端子は設備の保護接地端子とする。

5. 電撃に対する保護

5.1 保護の形式による分類

保護接地端子をもち設備に接地するクラス Ⅰ 機器、クラス Ⅱ 機器より絶縁が強化されたクラス Ⅲ 機器、電池で作動する内部電源機器の 3 種類がある。

5.2 保護の程度による分類

機器又はそれらの装着部は、5.4 の表 1 に示す電撃に対する保護の程度によって B 形、B F 形、C F 形装着部を持つ機器に分類し、図記号で表示する。

装着部を持たない機器
および B 形装着部を持つ機器

B F 形装着部を持つ機器

C F 形装着部を持つ機器



5.3 単一故障状態

次の単一故障状態のうち、いずれか一つでも発生したとき危害が生じてはならない。

- (a) 保護接地接続の断線。
- (b) 電源導線の 1 本の断線 (ヒューズの熔断を含む) 。
- (c) F 形装着部に外部の電圧が現われる (表 1 の 参照) 故障。
- (d) 信号入力部又は信号出力部に外部の電圧が現れる (表 1 の 参照) 故障。
- (e) 可燃性麻醉混合ガスの漏れ (7.1 の規定に適合する機器に限る) 。

- (f) 危害を生じるおそれのある電気部品の故障。
- (g) 危害を生じるおそれのある機械部品の故障。
- (e) 温度制限器の故障。

5.4 連続漏れ電流の許容値

表1 連続漏れ電流の許容値

単位 mA

電 流		B 形装着部をもつ機器		B F 形装着部をもつ機器		C F 形装着部をもつ機器	
		正常状態	単一故障状態	正常状態	単一故障状態	正常状態	単一故障状態
接地漏れ電流	一般機器	0.5	1	0.5	1	0.5	1
	クラス 機器 移動形機器	2.5	5	2.5	5	2.5	5
	永久設置形機器	5	10	5	10	5	10
外装漏れ電流		0.1	0.5	0.1	0.5	0.1	0.5
患者漏れ電流	(装着部から大地へ流れる電流)	0.1	0.5	0.1	0.5	0.01	0.05
	(信号入力部又は信号出力部にのった電圧による)		5				
	(装着部にのった電圧による)				5		0.05

5.5 保護手段

5.5.2 高電圧部分の保護

高電圧をもつ部分には、保護カバーを設け、この部分に右の図記号で表示する。



5.5.3 電源部、その他の低圧回路の保護

(3) 電源を閉路しても電荷が残留したままになる部分には、外装のほかに、その部分に工具を使用しなければ取り外すことのできない保護カバーを設け、かつ、保護カバーに残留電荷がある旨を表示する。

5.5.5 残留電荷

残留電荷は、JIS T 1001-1992の7.2 (電圧・エネルギーの制限) による。ただし、コンデンサ式 X 線高電圧装置の、撮影用コンデンサの残留電荷の放電については個別規格による。
参考 JIS T 1001-1992の7.2 (電圧・エネルギーの制限)

電源(商用)から切り離れた後の残留電圧又はエネルギーは、次による。

(1) 電源プラグによって電源(商用)に接続する機器は、電源プラグを電源(商用)から切り離れた1s後に、その電源プラグの電源接続用両刃間及びその刃と機器の外装との間に、残留する電圧を10回繰り返して測定したとき60Vを超える電圧がないこと。

ただし、次の場合を除く。

(a) 電源導線と保護接地端子との間のコンデンサの静電容量が、定格電圧125V以下のときは5000pF以下、定格電圧250V以下のときは3000pF以下である場合。

(b) 電源導線間のコンデンサの静電容量が0.1μF以下の場合。

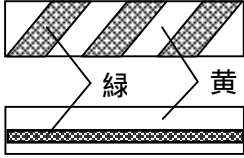
(2) 開閉カバーを取り外したとき接触可能になるコンデンサ及びそれに接続する感電の危険のある(生きている)部分には、電源(商用)から切り離して開閉カバーを取り外した直後に、60Vを超える残留電圧又は2mJを超える残留エネルギーがないこと。ただし、自動放電が不可能で、かつ、開閉カバーが工具を使用しなければ取り外せない場合は、手動放電装置を組み込んでよい。手動放電装置又はその近傍には、放電させるコンデンサを示すこと。

参考 JIS Z 4702-1999 9.1.4 (コンデンサ式 X 線高電圧発生装置の残留電荷放電装置) 高電圧コンデンサの残留電荷放電装置は、残留電荷が放電開始後、5 s 以内に 50 V 以下となり、かつ、放電を継続する構造でなければならない。

また、この残留電荷放電装置とは別に、装置と電源設備の接続を開放してから 150 min 以内に残留電荷が自動的に 50 V 以下となるような放電抵抗を備えなければならない。

5.6 保護接地

JIS T 1001-1992 の 7.5 によるほか次のとおり。

(1) (2) クラス 機器	(3) (4) 可搬形機器	(5) (6) 保護接地線及び追加保護接地線
<p>接触可能金属部と保護接地端子間を 0.1 以下に接続する。</p> <p>保護接地端子と設備の保護接地端子間を 0.1 以下の保護接地線で接続する。</p> <p>10 mm² 以下の電源導線を使用する機器は の保護接地線を含めた 3 心又は 4 心の電源コードを使用すること。</p> <p>10 mm² を超える電源導線を使用する機器は の保護接地線を別個に備えてもよい。ただし、 の保護接地線は、電源回路が保護接地した部分に短絡したとき過電流開放器が作動するまで溶断しない断面積を持つこと。</p>	<p>電源プラグ付保護接地線を含む 3 心の電源コード</p> <p>電源プラグの接地ピンと接触可能金属部分の間は 0.2 以下。</p> <p>電源コード内の保護接地線のほかに追加保護接地線を備えること。</p>	<p>断面積は、電源導線公称断面積以上。</p> <p>絶縁被覆の色</p>  <p>内部配線部分も含め、接地漏れ電流以外の機能電流を流してはならない。</p> <p>X 線用プラグ付高電圧ケーブルのシールドは、保護接地接続として使用してはならない。</p>

参考 JIS T 1006-1992 の 01-21 保護接地端子(右図)に接続する。



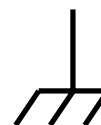
参考 JIS T 1001-1992 の 7.5 (保護接地、機能接地及び等電位化)

7.5.1 保護接地 保護接地接続は、次による。

- (1) 基礎絶縁によって感電の危険のある(生きている)部分から分離されたクラス 機器の接触可能部分は、十分低い抵抗値で保護接地端子に接続すること。
- (2) 保護接地端子は、電源コード内の保護接地線及び 7.1.2 (3) に適合した電源プラグによるか、又は永久接地形機器の場合は永久的に接地した保護接地線によって、設備の保護接地系に接続できること。
- (3) 保護接地回路の抵抗値は、JIS T 1002-1992 の 11.(保護接地回路の抵抗)によって試験したとき、次による。
 - (a) 電源コードをもつ機器は、電源プラグの接地刃(保護接地端子)と保護接地したあらゆる接触可能金属部との間の抵抗値は、0.2 を超えないこと。
 - (b) 電源ソケットをもつ機器は、電源ソケットの保護接地刃(保護接地端子)と保護接地したあらゆる接触可能金属部との間の抵抗値は、0.1 を超えないこと。
 - (c) 電源コードをもたない機器は、保護接地端子と保護接地したあらゆる接触可能金属部との間の抵抗値は、0.1 を超えないこと。
 - (d) (b) に用いる附属文書で指定した着脱電源コード内の保護接地線の抵抗値は、0.1 を超えないこと。
- (4) (3) に規定した以外の保護接地回路の抵抗値は、基礎絶縁の不良時に接触可能部分に連続して流れる故障電流が、その部分の単一故障状態における外装漏れ電流の許容値を超えない範囲に制限されている場合に限って、0.1 を超えてもよい。

7.5.2 機能接地 機能接地は、次による。

- (1) 機能接地端子は、保護接地接続に使用しないこと。
- (2) 内部に電氣的に切り離れたシールドをもつクラス 機器に、3 心の電源コードによって電源 (商用) に接続する場合には、第 3 線 (電源プラグの接地刃に接続した) は、これらのシールドの機能接地線としてだけ使用し、かつ、その絶縁被覆の色は、緑と黄とすること。
これらの内部シールド及びそれに接続するすべての内部配線の絶縁は、二重絶縁又は強化絶縁とすること。このような機器の機能接地端子は、それを保護接地端子と区別できるように表示し、かつ、附属文書に注意書きをすること。
表示例は J I S T 1 0 0 6 - 1 9 9 2 の記号 0 1 - 2 4 (右図) による。



7.5.3 等電位化 機器が等電位化導線への接続手段を備えている場合、その接続は、次による。

- (1) 容易に接続できること。
- (2) 正常な使用時における不慮の断線を防止すること。
- (3) 工具を使用せずに取外しできること。
- (4) 等電位化導線は、電源コードとは別にすること。
- (5) 接続部は、J I S T 1 0 0 6 - 1 9 9 2 の記号 0 1 - 2 5 (右図) を表示すること。



6. 機械的危険に対する保護

6.2 患者の支持及び固定

成人を対象とする支持部は、患者が 1 3 5 k g の体重を持つものとして設計しなければならない。

6.4 携帯形及び移動形機器

手荒い取扱いによるストレスに耐えなければならない。

6.5 動く部分

- (1) 露出させておく必要がなく、かつ、露出していると危害を生じるおそれのある動く部分は、装置と一体の適切なガードを備えること。ただし、据置形機器の場合には、適切なガードを装置とは別に設置するよう附属文書に記載してもよい。
- (2) (省略)
- (3) 患者に危害を与えるおそれのある動く部分は、デッドマン形制御とすること。
- (4) (省略)
- (5) 電動駆動による機械的な動きが危害を生じる可能性のある場合には、非常停止手段を備えること。

8. 不要又は過度の X 線に対する防護

8.1 線質

8.1.1 歯科用 X 線装置の管電圧範囲の制限 (表 2)

表 2 歯科用 X 線装置の設定管電圧の制限

単位 k V

指定された歯科用用途	公称最高管電圧	正常な使用のための最低管電圧
すべての用途	1 2 5	5 0
口こう(腔)内 X 線受像器 (1 2) 用	9 0	5 0
頭部 X 線規格撮影用	1 2 5	6 0

注 (1 2) 歯科用においては、フィルム、イメージングプレートなどを指す。

8.1.3 X 線管装置のろ過

(1) X 線管装置のろ過は、0.5 mm A L 以上であること。ただし、乳房用は除く。

8.1.5 X 線装置の総ろ過

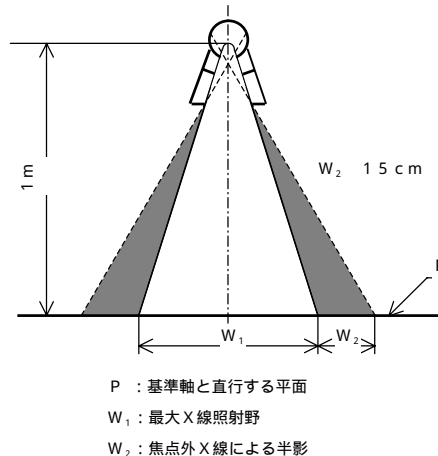
公称最高管電圧が 5 0 k V 未満のモリブデンターゲットを使用した乳房用 X 線装置	0.0 3 mm M o のエッジフィルタによるろ過以上
公称最高管電圧が 7 0 k V 未満の歯科用 X 線装置	線質等価ろ過が 1.5 mm A L 以上
上記に含まれないその他の X 線装置	線質等価ろ過が 2.5 mm A L 以上

8.2 X線ビーム範囲の制限及び表示

8.2.3 焦点外 X 線の制限

回転陽極 X 線管を使用する X 線管装置は、その放射口を通る焦点外 X 線が焦点から 1m 離れた平面 (基準軸と直行。) で、選択可能な最大 X 線照射野の外側に 1.5 cm を超えない手段を備えなければならない。ただし、乳房用及び立体撮影用を除く。
備考 焦点外 X 線の範囲は、幾何学的作図で求める。(付図 1 参照)。

付図 1 焦点外 X 線による半影



8.2.4 X線装置の X 線ビーム制限

次に示す手段の一つ以上を用いて X 線ビームを制限すること。

- (1) 撮影専用で焦点受像器間距離が固定かつ単一受像面を持つものは、固定の照射野限定器により制限。
- (2) 歯科用パノラマ断層撮影用 (口こう外 X 線装置付き) は、有効受像面の外にはみ出さないような照射野限定器により制限。
- (3) 手術用間接透視 X 線装置で焦点受像器間距離が固定で、有効受像面積が 300 cm² 未満の装置は、受像面上 12.5 cm² 以下まで縮小可。
- (4) (省略)
- (5) 限定器の性能
 - (A) 焦点から 1 m 離れた最小照射野は各辺 5 cm 以下。
 - (B) 調節の段階は、焦点から 1 m 離れた照射野で 1 cm 以下。
 - (C) 自動調節の場合、取扱説明書に操作方法・点検方法が記載されること。かつ (A) の寸法に操作者ができること。

8.2.7 光照射野表示器による表示

- (1) 撮影専用の X 線装置は、光照射野表示器を備えること。
- (2) 光照射野表示器の平均照度；焦点から 1 m 離れた平面上で 100 Lx 以上。
光照射野の境界のコントラスト；移動形 X 線装置で 3 以上、その他の装置で 4 以上。

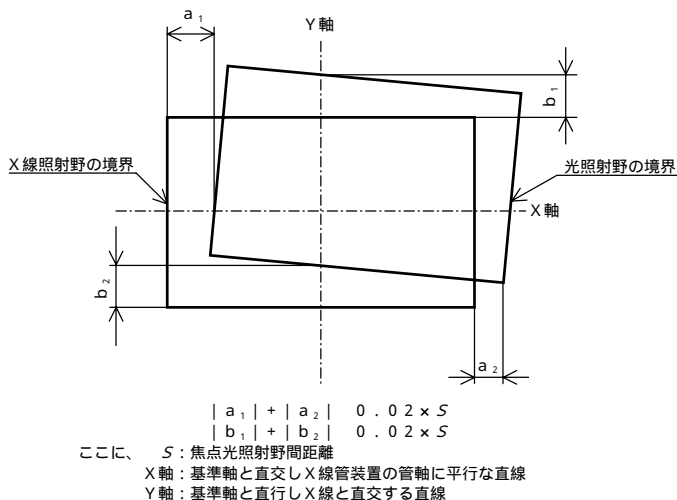
8.2.8 記号又は符号表示及び文字表示の精度

実 X 線照射野との差；焦点から入射面までの距離の 2% 以下。

8.2.9 光照射野表示器による表示の精度

実 X 線照射野のずれ；焦点から光照射野までの距離の 2% 以下。
(付図 2 参照)

付図 2 光照射野表示器による表示の精度



8.3 X線照射野と受像面との関係

8.3.2 焦点受像器間距離

- (3) 焦点受像器間距離の精度；表示又は付属文書に記載された値と実際値の誤差が 5% 以下。

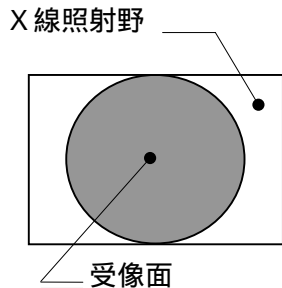
8.3.3 透視における X 線ビームの放射

透視 X 線の放射は次の場合にだけ行なえるようにしなければならない。

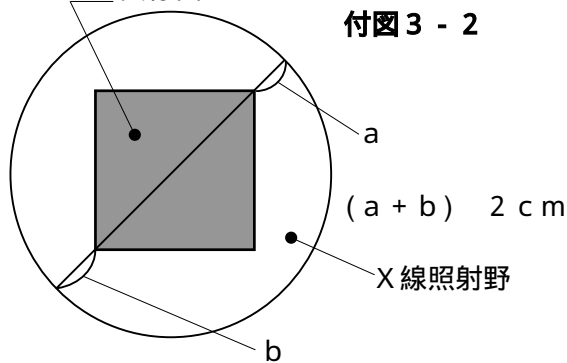
- (1) X 線照射野と受像面とが 8.3.4 に適合していること。
- (2) X 線照射野の受像面からのみ出しが 8.3.4 の許容以内の場合。

8.3.4 X線照射野と受像面との一致

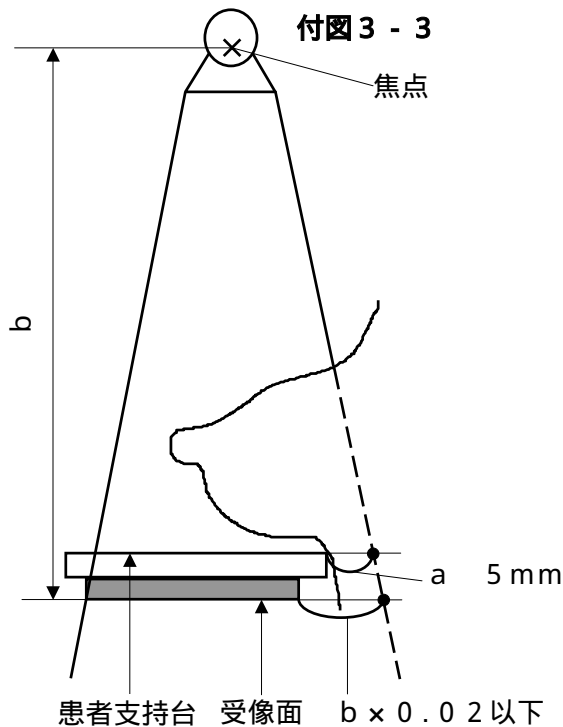
- (1) (省略)
- (2) X線照射野と受像面との関係は、次の項目に適合すること。
 - (a) X線照射野が長方形で受像面が円形の場合には、受像面に外接するまでとする。
(付図3-1参照)
 - (b) 歯科用X線装置で口こう内X線受像器を使用する場合には制限しない。
 - (c) 歯科用パノラマ断層撮影用X線装置の場合には、X線照射野全体が受像面内に入ること。
 - (d) 手術中の間接透視用X線装置において、X線装置が次の条件の全てに該当する場合には、X線照射野の直径は、受像面の対角線の長さを2cm以内で超えてもよい。ただし、X線照射野が一次防護遮蔽体の境界からはみ出る場合には、注意事項を取扱説明書に記載すること。
(付図3-2参照)
 - 焦点受像器間距離が固定であり、
 - 撮影用カセットホルダを備え、
 - 円形のX線照射野と長方形の受像面を備え、
 - 受像面の向きが選択可能であり、かつ、
 - X線照射野の最大直径が40cmを超えないとき。
 - (e) 乳房用X線装置のX線照射野は、患者の胸壁に接する患者支持台の境界まで達すること。ただし、この患者支持器からはみ出しは5mmを超えず、かつ、受像面の境界からはみ出しは、焦点受像器間距離の2%を超えないこと。なお、他の3方向においては、受像面の境界を越えないこと。(付図3-3参照)
 - (f) 上記のいずれにも該当しない場合は、付図3によること。



付図3-1
X線照射野が長方形で受像面が円形の場合の許容最大X線最大照射野

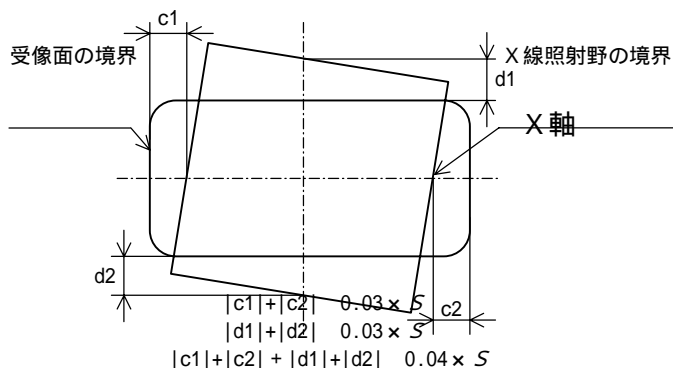


付図3-2



付図3-3

付図3 X線照射野と受像面とのずれ Y軸



ここに、
 S : 焦点照射野間距離
 X軸 : 基準軸と直しX線管装置の管軸に平行な直線
 Y軸 : 基準軸と直しX線と直行する直線

8.4 漏れ X 線

8.4.3、8.4.4、8.4.5 とも下記別表 1 を参照のこと。

ある状態における漏れ X 線	条 件	対 象 装 置	空気カーマの限度
8.4.3 負荷状態における漏れ X 線	焦点から 1 m の距離において、一辺が 20 cm を超えない面積 100 cm ² の平均値	歯科用 X 線撮影で管電圧使用範囲が 125 kV を超えない X 線源装置で、口こう内 X 線受像器をもつもの	1 時間当たりの積算値 0.25 mGy { 28.8 mR }
8.4.4 電圧調整のための負荷中の漏れ X 線		上記以外の X 線管装置及び X 線源装置	同上 1.0 mGy { 115 mR / h }
8.4.5 負荷状態にないときの漏れ X 線	接触可能表面から 5 cm の距離において、一辺が 5 cm を超えない面積 10 cm ² の平均値	コンデンサ式 X 線高压装置の X 線源装置で、X 線装置に負荷することによって初期 X 線管電圧の設定値を下げる場合	8.4.3 に同じ
		コンデンサ式 X 線高压装置の充電状態における X 線管装置及び X 線源装置からの漏れ X 線量	平均値 20 μGy / h { 2.3 mR / h }

参考 放射線に関する単位

量	名 称	記 号	換 算
エネルギー	電子ボルト	e V	1 e V = 1.602 × 10 ⁻¹⁹ J
放射能	ベクレル	B q	1 C i = 3.7 × 10 ¹⁰ Bq = 3.7 × 10 ¹⁰ / s
	キュリー	C i	
照射線量	クーロン毎キログラム	C / k g	1 R = 2.58 × 10 ⁻⁴ C / k g
	レントゲン	R	
吸収線量	グレイ	G y	1 G y = 100 r a d = 1 J / k g
	ラド	r a d	
等価線量 (線量当量)	シーベルト	S v	1 S v = 100 r e m = 1 J / k g
	レム	r e m	

カーマは、放射線が物質と衝突した結果生じた電離電子の運動エネルギーの総和を物質の単位質量あたりで測った量であり、物質中で 2 次電子平衡が成立し、制動 X 線の発生が無視できる場合には、吸収線量に等しい。物質が空気の場合は空気カーマといい、空気の吸収線量と等しくなる。

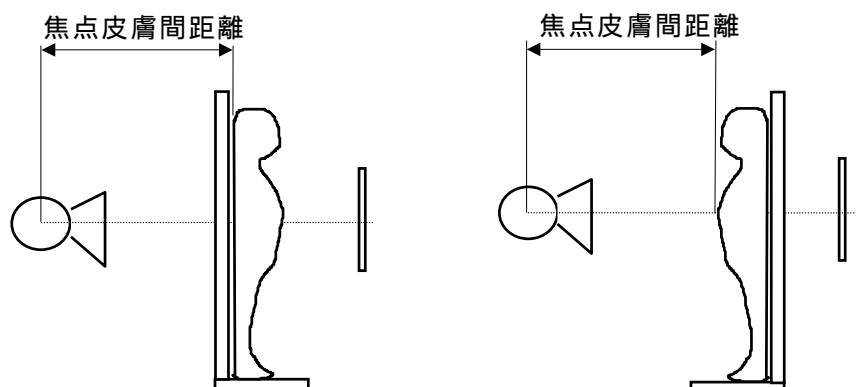
照射線量は、空気カーマを運動エネルギーではなくて、空気の電離量でみたときの値に等しい。そして、空気カーマ(吸収線量)[単位 Gy] と照射線量[単位 R] との間には次の関係がある。
 $1 R = 0.00873 Gy$, $1 mGy = 115 mR$

草間朋子、甲斐倫明、伴信彦 共著 杏林書院発行、1995 年 5 月 1 日発行第 1 版「放射線健康科学」より

8.5 焦点皮膚間距離

8.5.1 透視時の焦点皮膚間距離

手術中の透視 20 cm。その他 30 cm 下図参照。



8.5.2 撮影時の焦点皮膚間距離

撮影時には、焦点皮膚間距離 (SSD) 45 cm
ただし、表 4 に示す用途ごとに、SSD は同表に示す最小値まで許容する。

表 4 最小の焦点皮膚間距離 (SSD)

X 線装置の用途	最小の SSD (cm)
移動形 X 線装置による撮影	20
手術中の X 線撮影	20
乳房用であって、拡大撮影をするもの	20
循環器用であって、拡大撮影をするもの	30
公称最高管電圧が 60 kV を超えない歯科撮影用	10
公称最高管電圧が 60 kV を超える歯科撮影用	20
口こう外 X 線受像器をもち焦点皮膚間距離が短い歯科撮影用	6
歯科パノラマ断層撮影用	15

8.5.3 附属文書への記載

「可能な限り長い焦点皮膚間距離で使用する」と

8.6 X 線ビームの減弱

8.6.1 X 線ビーム中の物体による減弱

X 線ビーム内の、患者と X 線受像器との間にある X 線装置の一部を構成する物体の減弱当量は、表 5 に示す値を超えてはならない。

表 5 X 線ビーム内の物体の減弱当量 試験管電圧：乳房以外 100 kV 乳房 30 kV

物 体 名	最大減弱当量 (mmAL)
乳房用 X 線装置の撮影台 (全部の層の合計。)	0.3
乳房用以外のカセットホルダの前面パネル (全部の層の合計。)	1.2
フィルムチェンジャの前面パネル (全部の層の合計。)	1.2
クレドール (小児用の揺らん式患者支持台。)	2.3
患者支持台 (固定式で、関節接続部のないもの。)	1.2
患者支持台 (移動式で、関節接続部がなく、固定層を含むもの。)	1.7
患者支持台 (X 線透過性パネルで、関節接続部が 1 個あるもの。)	1.7
患者支持台 (X 線透過性パネルで、関節接続部が 2 個以上あるもの。)	2.3
患者支持台 (片持はり(梁)式のもの。)	2.3

8.6.2 附属文書への記載

附属文書には、表 5 に示したような、X 線装置の一部を構成する物体の最大減弱当量を記載しなければならない。この規格適用外の装置の構成物品を、X 線装置に組み合わせて使用する場合 (例えば、手術台の部品) には、それらの物体が X 線ビーム内にあると、悪影響を及ぼす旨を取扱説明書に記載しなければならない。

8.7 一次防護遮へい体

X 線装置には、用途分類ごとに、表 6、7 に示す一次防護遮へい体を備えること。
これらの規定は、次の条件で満足すること。

- (a) X 線照射野と焦点受像器間距離の、正常な使用におけるすべての組み合わせに対して。
- (b) 透視の場合には、正常な使用時に、基準軸と受像面とがなすすべての角度において。
- (c) 撮影の場合には、基準軸と受像面とが直交するとき。

表 6、7

X線装置の用途	用途分類記号	最大受像面積を超える最小許容範囲	最大許容線量又は最小許容減弱当量	試験管電圧	基準 X 線条件	追加要求事項
透視 (撮影が付随し、操作者が患者に近接するもの。)	A	30mm	1h当たり 150 μGy {17.3mR}	注(23)	注(24)	注(26)
透視 (撮影が付随し、撮影の負荷の制御を防護区域から行うもの。)	B	30mm 注(19)		透視用公称最高管電圧		
間接透視 (手術中に使用し、焦点受像器間距離が固定のもの。)	C	20mm		公称最高管電圧		
直接撮影 (撮影用カセットホルダが取外し可能で、これを手術中に X 線装置に、取り付けてあるもの。)	D	注(20)				
乳房撮影	E	注(21)	1照射当たり 1 μGy {0.115mR}			
間接撮影 (胸部検診用のもの。)	F	注(22)				
歯科用 X 線撮影 (口こう外 X 線受像器付のもの。)	G	10mm	0.5mmPb			注(27)
歯科用パノラマ断層撮影	H					
頭部 X 線規格撮影	J					
撮影 (上記以外のもの。)	なし					

注(19) この場合には、透視の受像面積だけを考慮すればよい。

注(20) 取外し可能な撮影用カセットホルダには、一次防護遮へい体を追加する必要はない。
適切な警告文を取扱説明書に記載すること。

注(21) 患者の胸壁側の一次防護遮へい体は、少なくとも、胸壁側の患者支持台の端が、X線投影される領域まで、延びていること。ほかの端は、受像面を超え、少なくとも焦点受像器間距離の1%まで広げること。

注(22) 一次防護遮へい体は、受像面を超え、少なくとも焦点受像器間距離の2%まで広げること。

注(23) 試験管電圧は、スポットフィルム装置がない場合には透視の公称最高管電圧、スポットフィルム装置がある場合には、撮影の公称最高管電圧の66%又は透視の公称最高管電圧のどちらか高い方とする。

注(24) 管電流は、3mA又はX線管装置最大連続入力電力に対応する管電流値のどちらか小さい方とする。

注(25) X線条件は、撮影定格に従った単一負荷における、最大入力に対応する値とする。

注(26) 一次防護遮へい体の周囲(規定に該当する部分)は、放射口の形状に対応させること。

注(27) 一次防護遮へい体は、X線装置の構成部品であること。

8.8 迷X線に対する防護

8.8.1 距離による防護

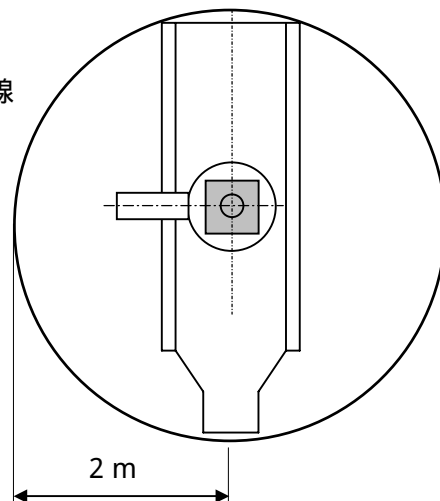
(1) 移動形 X 線撮影装置、歯科用 X 線装置、外科用 X 線診断装置の操作者は、焦点及び X 線ビームから 2 m 以上離れた距離から X 線放射を制御できること。

(防護用具、防護衣を使用)

8.8.2 防護区域からの放射制御

(1) 8.8.1 の距離の防護に該当しない X 線装置には次の操作を防護区域から行えること。

- (a) 作動及び操作モードの選択と制御
- (b) X線管負荷条件の設定
- (c) 照射スイッチの操作
- (d) 透視の X 線照射野の寸法制御及び患者と X 線ビームとの相対的な位置を変化させる制御



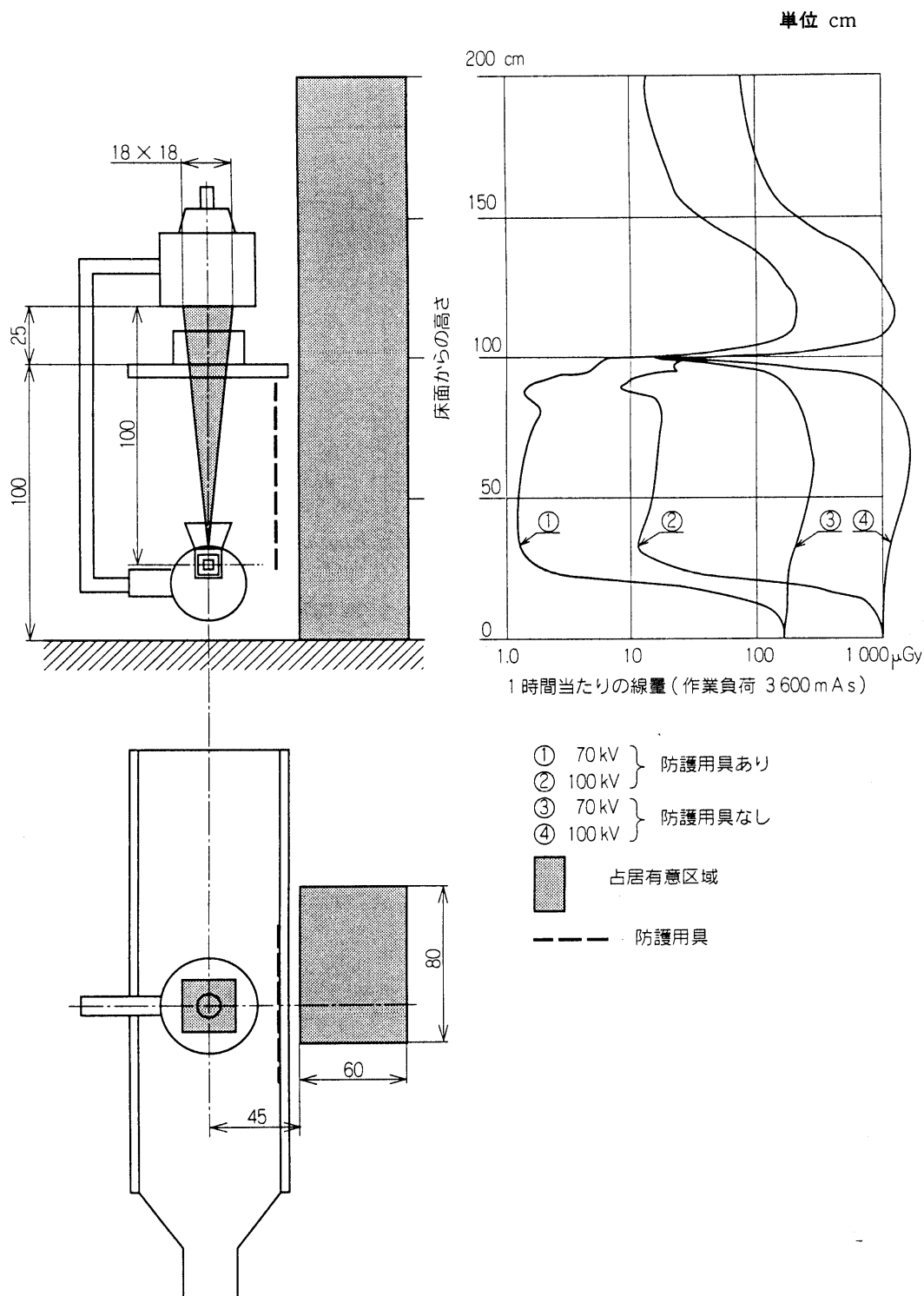
8.8.3 占居有意区域

占居有意区域は次による。(付図4参照)

- (1) 正常な使用時に、患者の近くに操作者または介助者がいる必要があり、かつ距離による防御または防護区域からの放射制御に該当しないX線装置は、操作者及び介助者がいる場所として、少なくとも一つの占居有意区域を設ける。

付図4 占居有意区域と迷X線データの表示例

(アンダーテーブル形透視撮影台)



8.8.4 迷X線に関する占居有意区域

表8 占居有意区域における迷X線の最大許容線量
(アンダーテーブル形透視撮影台の場合)

テーブルの方向	占居有意区域における(床からの)高さ区分 cm	1 h当たりの積算値の最大許容線量 mGy {mR}
水平又は垂直	0 ~ 40	1.5 {17.3}
水平	40 ~ 200	0.15 {1.73}
垂直	40 ~ 170	0.15 {1.73}

8.8.5 手動の操作器及び制御装置

(2) アンダーテーブル型透視撮影台は、占居有意区域外の位置で、X線負荷時に操作者が操作する、手動の操作器及び制御装置の位置において1 h当たりの積算値が、0.5 mGy {57.5 mR} (短時間操作は、1.5 mGy {17.3 mR}) を超えないこと。

10. 異常作動及び故障状態

以下の単一故障を一つずつ発生させた場合に、次の危害を生じないこと。

- (1) 単一故障；5.3項規定の単一故障状態、電源変圧器の過負荷、保護接地線の断線及びサーモスタット/冷却の故障。
- (2) 危害；炎、溶融金属、危険な量の有害ガス及び引火性ガスの放出、この規格に対する適合性が損なわれる程度の外装の変形、漏れ電流許容値の超過及び機器の意図しない動き、中断又はロック。

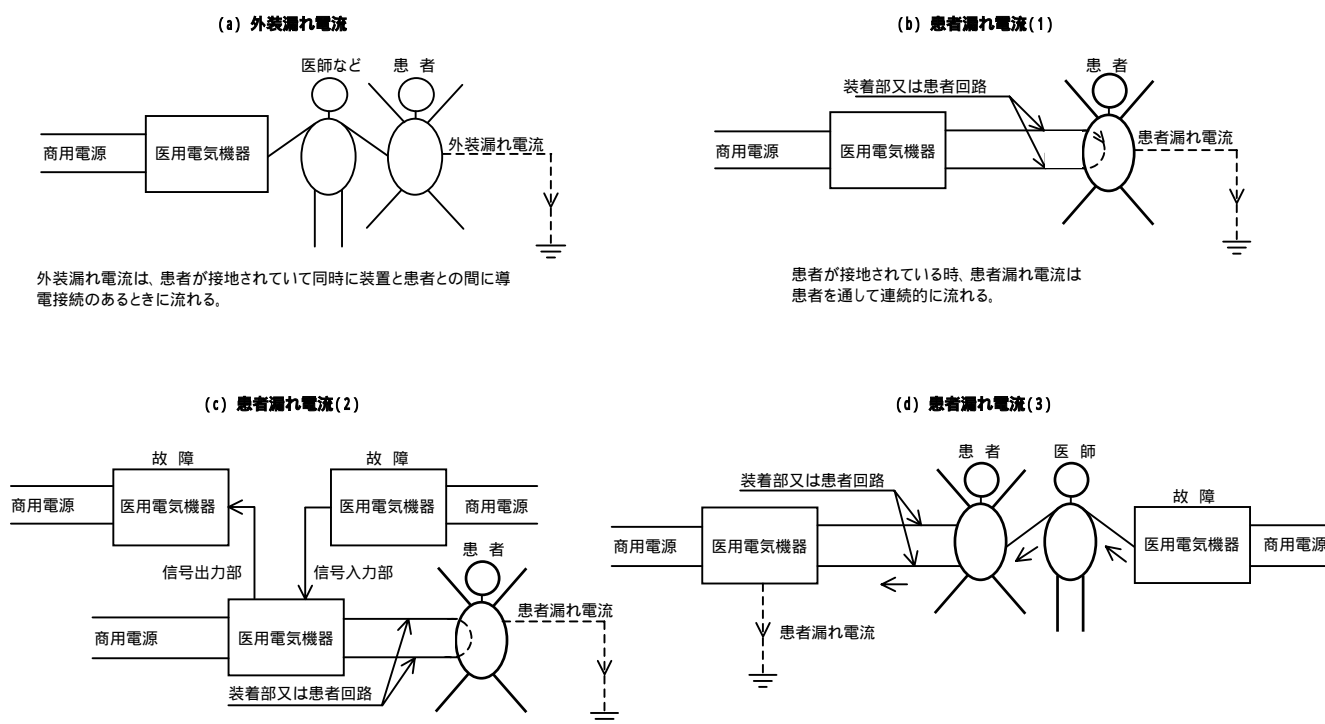
11. 試験

11.1 試験条件

規定した試験は、形式試験(製造工場で行う試験。2.用語の定義参照。)である。確実に接地すること。規定が無い限り、取扱説明書に記載されている使用条件の範囲内において最も不利な作動条件及び設定条件に設定し試験する。

11.2 電撃に対する保護の試験(5.電撃に対する保護参照)

連続漏れ電流測定概念図を以下に示す。他の保護接地抵抗、耐電圧は省略。



11.5 不要又は過度の X 線に対する保護の試験

11.5.2 付加フィルタ及び物体の試験 (8.1 線質参照)

第一半価層の厚みで決定する。管電圧のリプル百分率 10% 未満、70 kV、第一半価層 2.5 mmAL の X 線ビームを使用

11.5.10 減弱当量の試験 (8.6 X 線ビームの減弱参照)

アルミニウムの厚みで表す。

試験対象装置の用途	管電圧 kV	最大リプル百分率%	第一半価層 mmA・
乳房	30	10	0.3
乳房以外	100	10	3.7

11.5.12 一次防護遮へい体の減弱当量の試験 (8.7 一次防護遮へい体参照)

試験結果 : 一次防護遮へい体の減弱当量 (mmPb)

試験条件 : 管電圧 100 kV、リプル百分率 10% 以下、第一半価層 3.7 mmAL のナロービーム*

試験方法 : 透過線量の測定

* 散乱 X 線の影響をできるだけ少なくし、希望する X 線量を測定するために、できるだけ立体角を小さくした X 線ビーム。

11.5.13 迷 X 線の試験 (アンダーテーブル形透視撮影台を想定した例で示す。8.8 迷 X 線に対する防護参照。)

迷 X 線 st とは、散乱 X 線 sc、漏れ X 線 tr、剰余 X 線 re の総称である。

試験結果 : 占居有意区域における 1 h あたりの積算値の最大許容線量 (mGy) (水平及び垂直 1.5 mGy / 水平 0.15 mGy / 垂直 0.15 mGy を超えないこと)

試験条件 :

水等価ファントム

外形 25 x 25 x 15 cm (壁の厚さ 1 cm 以下)

材料 ポリメチルメタクリレート (通称アクリルファントム) 又は X 線減弱係数が同等なもの

配置及び寸法

付図 5 及び付図 6

X 線条件

管電圧

a. 透視の公称最高管電圧 (kV)

... スポットフィルム装置がない場合

b. 透視の公称最高管電圧 (kV) 又は撮影の公称最高管電圧 (kV) x 0.66

のどちらか高い方... スポットフィルム装置がある場合

管電流

透視管電流は 3 mA 又は X 線管装置最大連続入力に対応する管電流

のどちらか小さい方

試験方法 : 十分な回数の線量率を測定し、平均を求める。

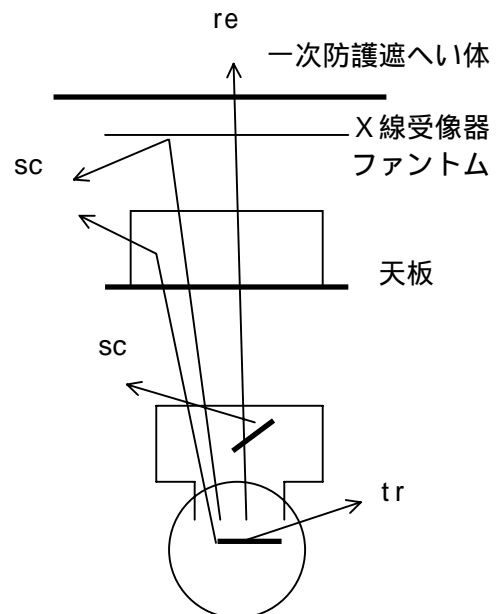
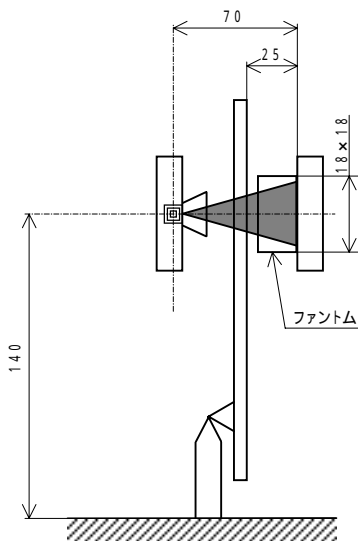


図 迷 X 線 st の種類

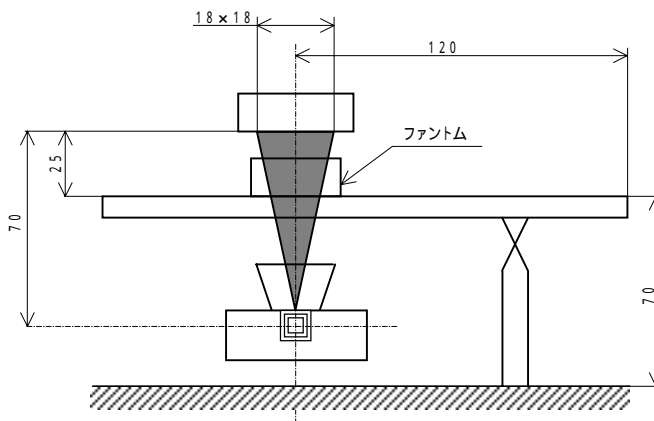
付図5 迷X線の試験(アンダーテーブルで基準軸が水平の時)

単位 cm



付図6 迷X線の試験(アンダーテーブルで基準軸が垂直の時)

単位 cm



12. 表示

12.1 一般

明瞭度 (操作者が、通常の操作及び点検を行う位置から読み取ることができること)

12.2 機器の外側の表示

製造(販売)業者名及び所在地、形式名称及び製造番号、電源、分類、電源入力、稼動モード、冷却条件、接地端子、保護手段の取外し、高電圧部分、残留電荷、フィルタの性質、X線ビームの範囲、光照射野、基準軸一致、焦点受像器間距離、X線源装置選択、準備完了状態表示、X線照射中、透視管電圧、透視管電流、撮影管電圧、撮影管電流、撮影時間、補助電源ソケットの定格出力、ヒューズ及び配線遮断器の種類及び定格、法定表示事項。

12.3 機器内部の表示

最大負荷電力、保護接地及び機能接地端子、中性点、高温部、三相電源、高電圧部分の表示、残留電荷の表示、ヒューズ及び配線遮断器の種類及び定格。

12.4 制御器、計測器などの表示

電源開閉器、制御器、切替器及び調整器の個々の切替位置、使用中に異なる値に調整する調整器、安全機能を持つ制御器及び表示器。

12.6 表示光及び押しボタン

JIS Z 4702:1999 表17 表示灯などの色と意味

色	意味
赤	危険の警告、緊急措置の要求
黄	X線照射中
緑	準備完了状態

13. 附属文書

13.2 取扱説明書

- X線装置に関する取扱説明書には、少なくとも次の事項を記載しなければならない。
- (1) X線装置の安全な取扱いに関する事項。
- (2) X線装置としての安全及び性能に関する責任を持つ製造又は販売業者の名称及びその住所。
- (3) 取扱説明書が、X線装置を構成する単位機器及び関連機器のどれに対応するものであるかを確認できる表題。
- (4) 機器の附属品は、製造業者が指定するもの以外使用を禁止する注意文。
- (5) X線装置を構成する単位機器及び関連機器の、操作者相互が行う接続方法。
- (6) X線装置又は単位機器の保管及び使用環境に関する注意事項。

13.3 取扱説明書の安全に関する記載

取扱説明書には、X線装置を使用する操作者、介助者、患者などに、安全な取扱いが徹底されるような内容及び表現を用いた、安全に関する事項を記載しなければならない。

13.3.1 安全に関する事項の表現法

安全関係の記載は、用紙の色を変えたり赤線などによる縁取りをしたり、下線、枠囲いなどを用いたり、書体又は字の大きさを変えたりして目立つよう表現しなければならない。

13.3.2 項目、目次などの記載順序

安全関係の項目、目次などの記載順序は次に示すとおりとし、安全関係を重点的に説明する項目は、目次より前に記載することが望ましい。

- (1) 取扱説明書の必読、保管義務(表紙に記載)
- (2) 禁忌事項
- (3) 警告語
- (4) 使用者の機器の管理責任
- (5) 改造禁止
- (6) 免責事項
- (7) 定期点検の必要性など
- (8) 耐用年数
- (9) 安全事項を説明した記述
- (10) 機器によって発生した重大事故の対応方法(例えば、患者の危険回避法)
- (11) 機器独自の安全関係事項
- (12) 目次
- (13) 一般記述内での安全関係

13.3.3 警告語の記載要領

危険性の強弱によって適切な警告表示をするため、“危険”、“警告”、“注意”の警告語を用いる。警告語の記載は、次の各項による。

- (1) 警告語は、効果を高めるため内容を合わせて表示することが望ましい。
例えば、“高圧危険”
- (2) 警告語は、直感的に判断できるように JIS Z 4004-1989 に記されている図記号(危険電圧、注意、電離放射線など)を併記することが望ましい。
- (3) 取扱説明書に“危険”の警告語を使用した場合には、機器自体に“警告ラベル”をはり付けること。
- (4) 警告語の後には、これを行わないと生じる可能性のある事故を記載することが望ましい。
例えば、“寝台に乗ったときは必ず握りにおつかまりください。寝台が動くとき寝台から落ちる危険があります。”

附表 1 医療用具の一般的名称 (平成 7 年 1 1 月 1 日薬務局通知 薬機第 1 0 0 8 号より)

画像診断システム

- 診断用 X 線装置
 - 一般 X 線撮影装置
 - X 線透視撮影装置
 - 近接式 X 線透視撮影装置
 - 遠隔式 X 線透視撮影装置
 - 多方向 X 線透視撮影装置
 - X 線断層撮影装置
 - 直線軌道断層撮影装置
 - 多軌道断層撮影装置
 - 循環器用 X 線診断装置
 - 汎用循環器 X 線診断装置
 - 心血管用 X 線診断装置
 - 胸腹部・下肢血管用 X 線診断装置
 - 頭部血管用 X 線診断装置
 - 専用 X 線診断装置
 - 頭部用 X 線診断装置
 - 乳房用 X 線診断装置
 - 泌尿器科用 X 線診断装置
 - 小児用 X 線診断装置
 - 外科用 X 線装置
 - 手術室用 X 線装置
 - 集団検診用 X 線装置
 - 胃集検用 X 線装置
 - 胸部集検用 X 線装置
 - 胸・腹部集検用 X 線装置
 - 可搬型 X 線撮影装置
 - 移動型 X 線撮影装置
 - 携帯型 X 線撮影装置
 - その他の診断用 X 線装置
 - 医用 X 線発生器
 - 特殊 X 線撮影装置
- 歯科用 X 線装置
 - 歯科用一般 X 線撮影装置
 - 歯科用特殊 X 線撮影装置
 - パノラマ X 線撮影装置
 - セファロ X 線撮影装置
- 医用 X 線 C T 装置
 - 頭部用 X 線 C T 装置
 - 全身用 X 線 C T 装置
- 診断用核医学装置
 - シンチレーションカメラ
 - エミッション C T 装置
 - 核医学データ処理装置
 - R I 動態機能検査装置
- 超音波画像診断装置
 - 汎用超音波画像診断装置
 - 専用超音波画像診断装置
 - その他の超音波画像診断装置

磁気共鳴画像診断装置

- 常伝導式磁気共鳴画像診断装置
- 超伝導式磁気共鳴画像診断装置
- 磁気共鳴装置の構成ユニット及び関連装置

医用X線装置通則 J I S Z 4 7 0 1 - 1 9 9 7 ガイド

発 行

1998年10月
(社)日本画像医療システム工業会
QA委員会
委員長 幾瀬 純一 東芝メディカル(株)

作 成

佐藤	洋	厚生中央病院
山田	和美	東京日立病院
青木	雄二	化成オプトニクス(株)
伊東	正義	キャノン(株)
千葉	範雄	コニカ(株)
土屋	定男	(株)島津製作所
実宝	教雄	GE田中メディカル(株)
熊谷	昌彦	GE横河メディカル(株)
高橋	道雄	(株)東芝
鈴木	正吾	(株)東芝
中村	員房	東芝メディカル(株)
渡部	仁	東芝メディカル製造(株)
才村	均	(株)日立メディコ
前沢	邦昭	(株)日立メディコ
鈴木	茂昭	フィリップスメディカルシステムス(株)
岸見	和知	富士写真フィルム(株)

ならばは順不同