

2015国際医用画像総合展

オプション備品のご案内

はじめに

この度は、2015国際医用画像総合展にご出展いただきありがとうございます。

展示台等のオプション備品をご用意いたしました。

ぜひこの機会にご利用ください。

ご利用を希望される場合は、

巻末の申込書を下記宛に2015年2月20日(金)までにお申し込みくださいますよう
重ねてお願い申し上げます。

お申し込み・
お問い合わせ先



株式会社 工芸社

住所：〒113-0033 東京都文京区本郷 6-17-5

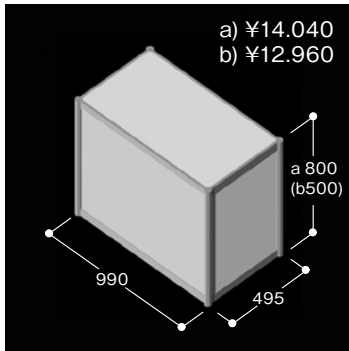
TEL：03-5684-7343 FAX：03-5684-7337

担当：根岸 徹

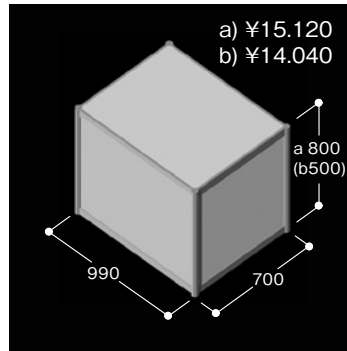
Email：negishi@kogeisha.co.jp

※税込金額になります。

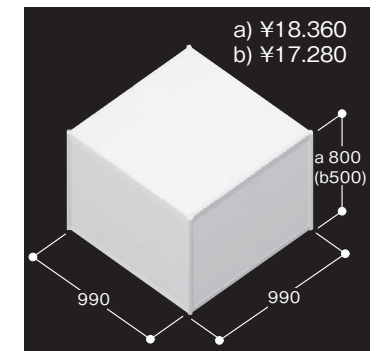
1. 展示台 (a.b)



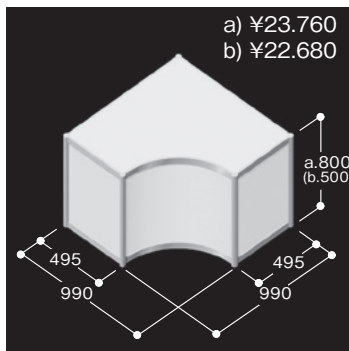
2. 展示台(a.b)



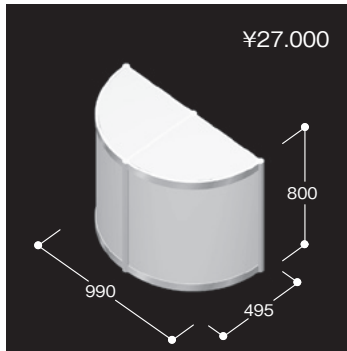
3. 展示台(a.b)



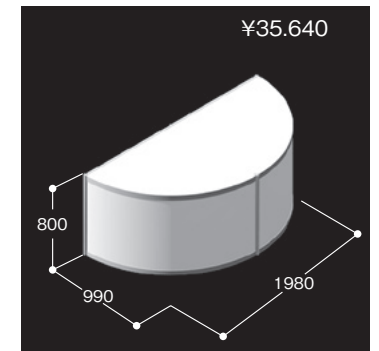
4. 展示台 (a.b)



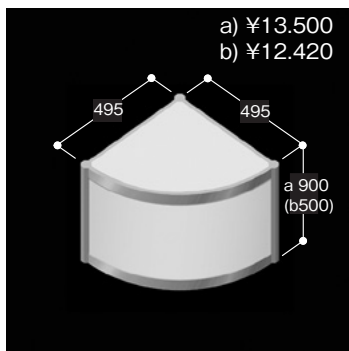
5. R展示台



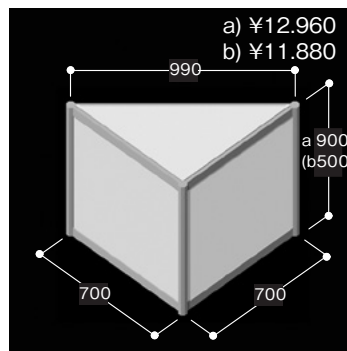
6. R展示台



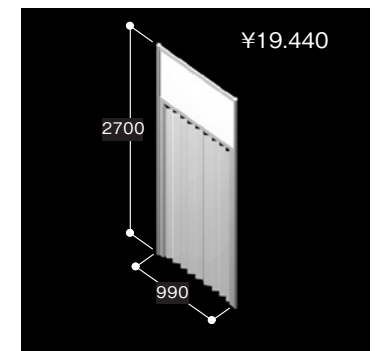
7. 1/4R展示台(a.b)



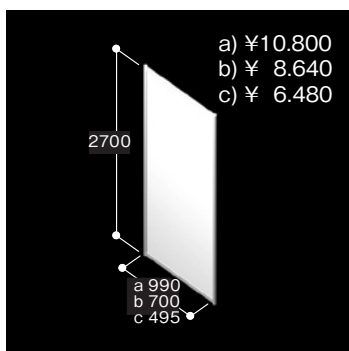
8. 三角展示台(a.b)



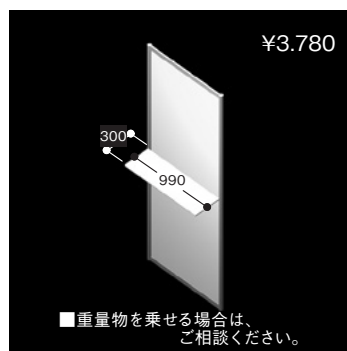
9. アコーディオンドア



10. 壁面パネル (a.b.c)

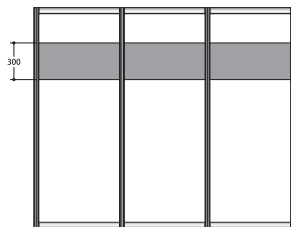


11. 棚



※税込金額になります。

12. 壁面ライン工事



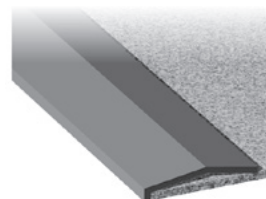
1m=¥864

13. 壁面カラー

システムパネルに
カッティングシート貼り
巻末の色見本 (3. 壁面カラー)
よりお選びください

1枚¥7.020

14. カーペット



巻末の色見本 (2. カーペット
カラー) よりお選びください

1小間 ¥21.600

15. カッティングデザイン



H50 ¥1.188
H90 ¥1.296
H150 ¥1.620
H200 ¥2.268
H300 ¥3.132

巻末の色見本 (1. 社名サイン
カラー) よりお選びください

16. 植木 (1、2、3、4)

フラワーボックス ¥17.280

1.大鉢 ¥3.780
2.中鉢 ¥2.700
3.小鉢 ¥1.296
4.小花 ¥1.296



17. スチール棚



W900×D450×H1800

¥6.480

18. カタログスタンド



W250×D550×H1700 A4縦12段

¥6.048

19. 受付カウンター



W900×D450×H800 ¥6.480
木製(白)(中棚付き)

20. 会議テーブル (T232~T235)



T-234. W1.200×D600×H730
T-232. W1.800×D600×H730
T-235. W1.800×D450×H730

¥3.456

21. 小テーブル (T213、T216)



T-213. W800×D450×H600 ¥2.160
T-216. W450×D450×H600 ¥2.160

22. 折りたたみイス



¥690

23. スタッキングチェア



¥2.592

※税込金額になります。

24. OAチェア



¥4.320

25. カウンターチェア (C235A~C235E)



C-235A. H430
C-235B. H500
C-235C. H600
C-235E. H700

¥3.456

26. 応接セット



¥15.120

27. ラウンジセット



¥18.576

28. ダストボックス



240φ×290

¥690

29. コーヒーセット



(使用電力 1.5KW)
¥25.488 100杯分

30. 冷蔵庫 (UE-29~UE-31)

UE-29.
大 170L 150W
¥21.600

UE-30.
中 105L 100W
¥17.280

UE-31.
小 73L 70W
¥12.960



31. サインスタンド



W500×D430×H920~1440
パネル厚: 25mm対応

¥4.320

32. シングルハンガー



W950×D450×H950~1700

¥2.592

33. ハンガー



W380 ¥130

34. 名刺受



¥1.728

35. 消火器



¥4.320

国際医用画像総合展 オプション設備申込書

会社名		提出期限
住所 〒		2015年2月20日
		小間番号
TEL	FAX	
所属	担当者名	㊟

NO.	品名	数量	単価	金額
合計金額			¥	

レイアウト記入例

お申し込み・
お問い合わせ先








株式会社 工芸社
 住所：〒113-0033 東京都文京区本郷 6-17-5
 TEL：03-5684-7343 FAX：03-5684-7337
 担当：根岸 徹
 Email：negishi@kogeisha.co.jp

色見本 (Color sample)

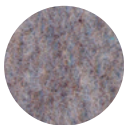
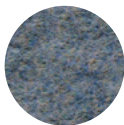
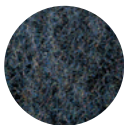
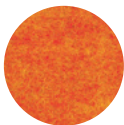

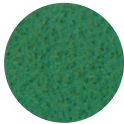
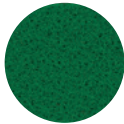
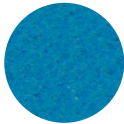
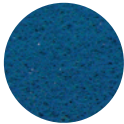
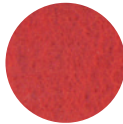
1. 社名サインカラー

Sign color

CS312 (黄色)	CS421 (緑)	CS524 (青)	CS122 (赤)	CS791 (黒)
				


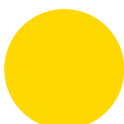


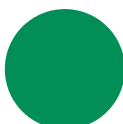

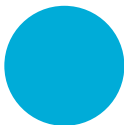



2. カーペットカラー

Carpet color

T-18 (茶)	T-05 (グレー)	T-04 (黒)	T-13 (オレンジ)	T-01 (赤)
				
T-20 (緑)	T-24 (濃緑)	T-43 (青)	T-12 (紺)	T-02 (濃赤)
				

3. 壁面カラー

Wall color

YG80-9 (クリーム)	YG80-16 (黄)	YG80-17 (オレンジ)	YG80-21 (黄緑)	YG80-25 (緑)
				
YG80-7 (黒)	YG80-29 (スカイブルー)	YG80-31 (青)	YG80-37 (紺)	YG80-18 (赤)
				

※カタログ色と実際の色が若干異なる事がございます。ご了承ください。